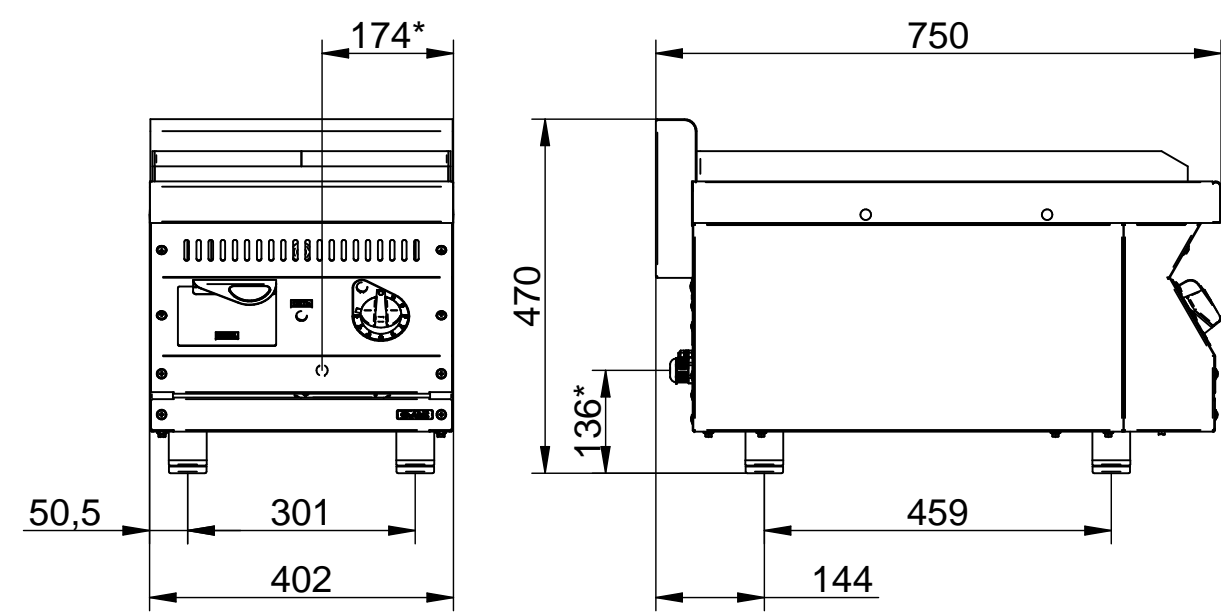
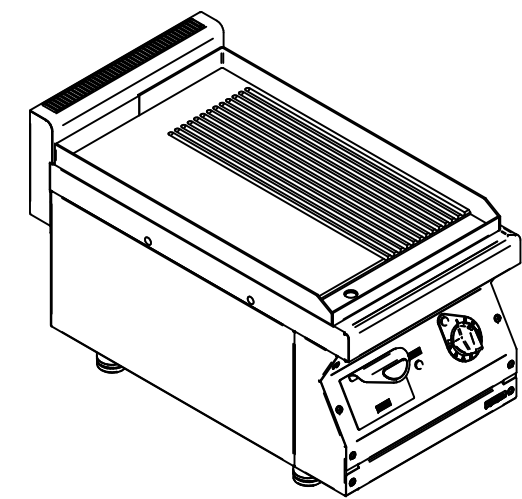


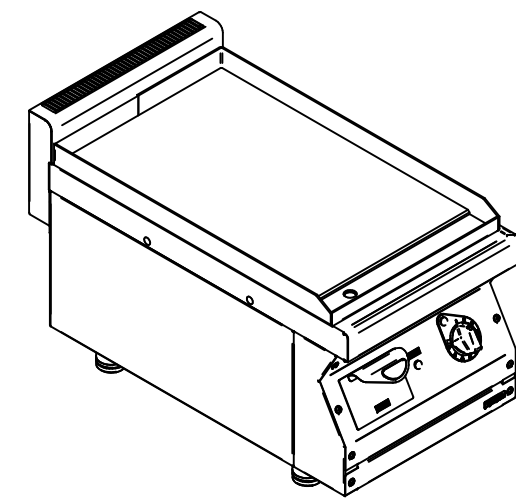
AKO-40/1H-C



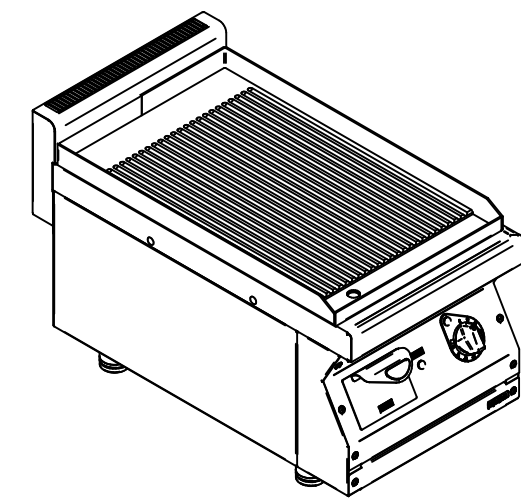
AKO-40/1H-C-00



AKO-40/1H-C-01



AKO-40/1H-C-02



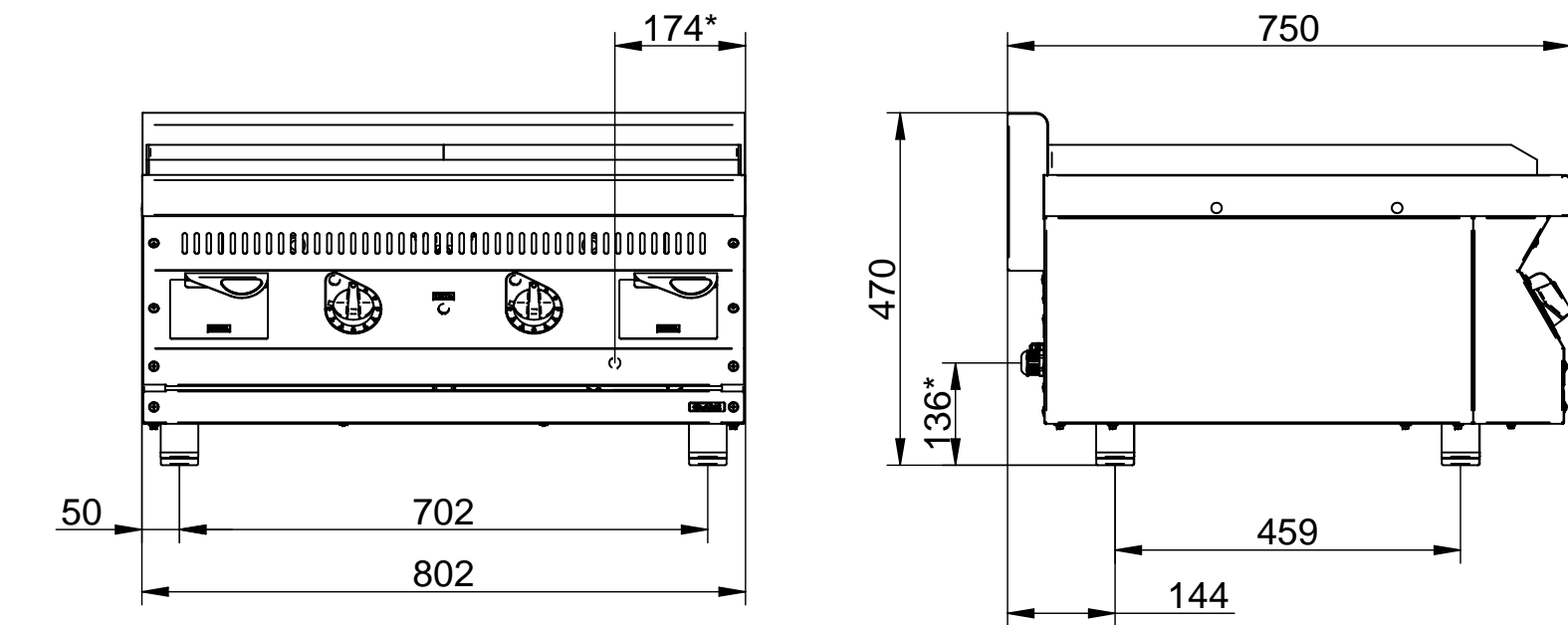
Аппараты контактной обработки типа АКО предназначены для приготовления пищи путем непосредственного контакта греющей поверхности с одной стороной обрабатываемого продукта.

Изделия используются на предприятиях общественного питания как самостоятельно, так и в составе технологических линий.

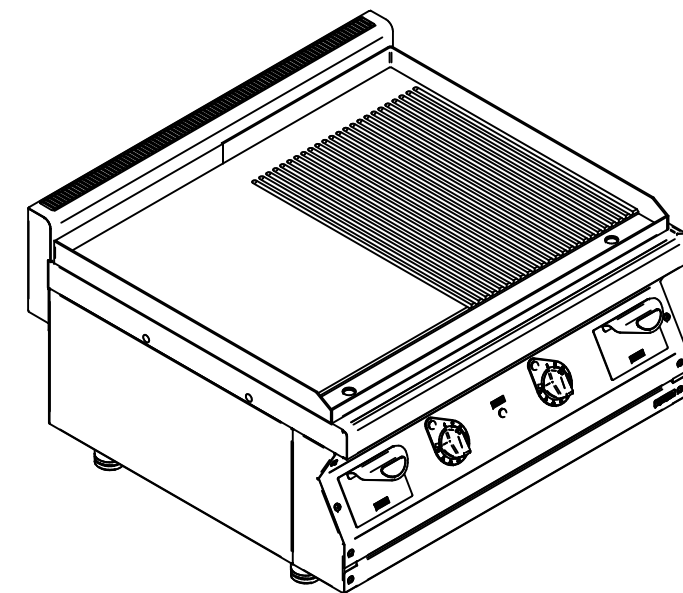
Наименование параметра	Величина параметра											
	АКО-90/			АКО-80/						АКО-40/		
	1П-С-00 1КП-С-00	1П-С-01 1КП-С-01	1П-С-02 1КП-С-02	1Н-С-00	1Н-С-01	1Н-С-02	2Н-С-00	2Н-С-01	2Н-С-02	1Н-С-00	1Н-С-01	1Н-С-02
Код изделия	210000001052 210000001808	210000002765 210000002308	210000002766 210000002807	210000001742	210000001743	210000001749	210000001750	210000001751	210000001752	210000001739	210000001740	210000001741
Номинальная потребляемая мощность, Вт	12000			9000						4500		
Род тока	двухфазный с нейтралью, переменный			трехфазный с нейтралью, переменный						двухфазный с нейтралью, переменный		
Номинальное напряжение, В	400											
Частота тока, Гц	50											
Размеры конфорки, мм	834x703			790x650			2x(395x650)			395x650		
Площадь жарочной поверхности, м ²	0,52			0,44			2x0,22=0,44			0,22		
Количество терморегуляторов, шт.	1			2			2			1		
Количество аварийных термовыключателей, шт.	1			1			2			1		
Количество нагревателей, шт.	8			2			2			1		
Потребляемая мощность жарочной поверхности, кВт	4x1,6+4x1,4=12			2x4,5=9			2x4,5=9			4,5		
Рабочая температура на поверхности конфорок, °С, не более	270											
Время разогрева конфорок до 270°С, мин, не более	30											
Масса, кг, не более	106	109	104	80	82	79	81	83	79	47	48	46
Срок службы, лет	12											

Примечание: * - подвод электропитания

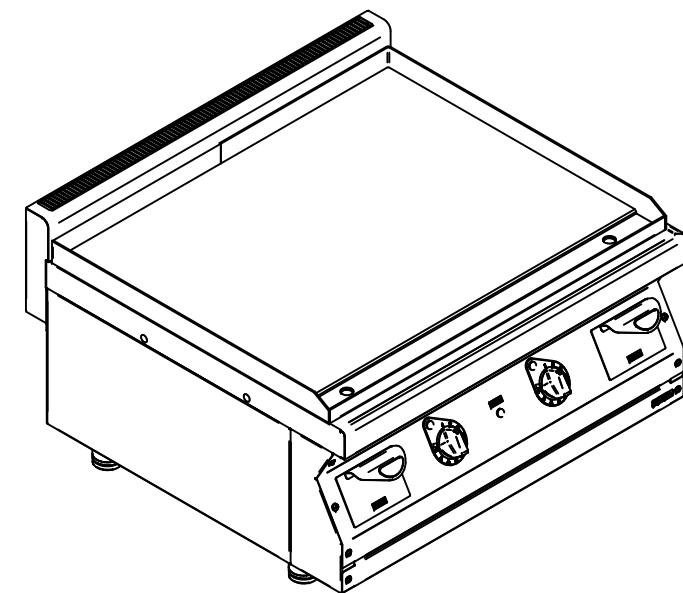
AKO-80/1H-C (AKO-80/2H-C)



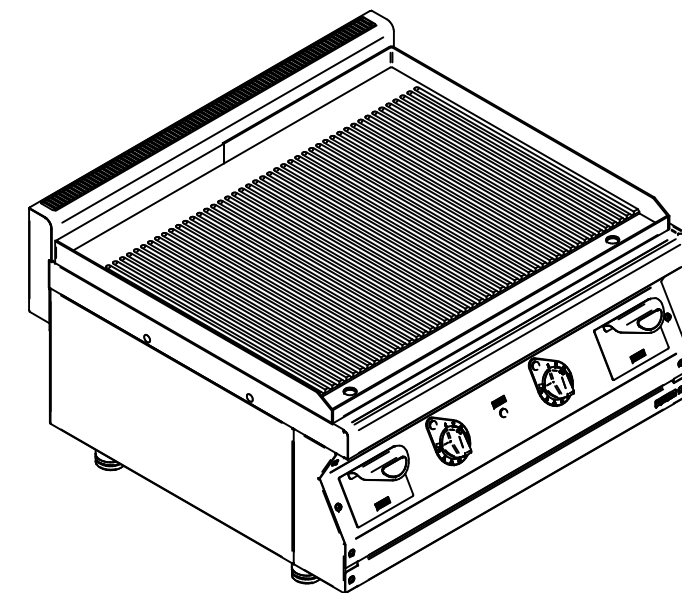
AKO-80/1H-C-00



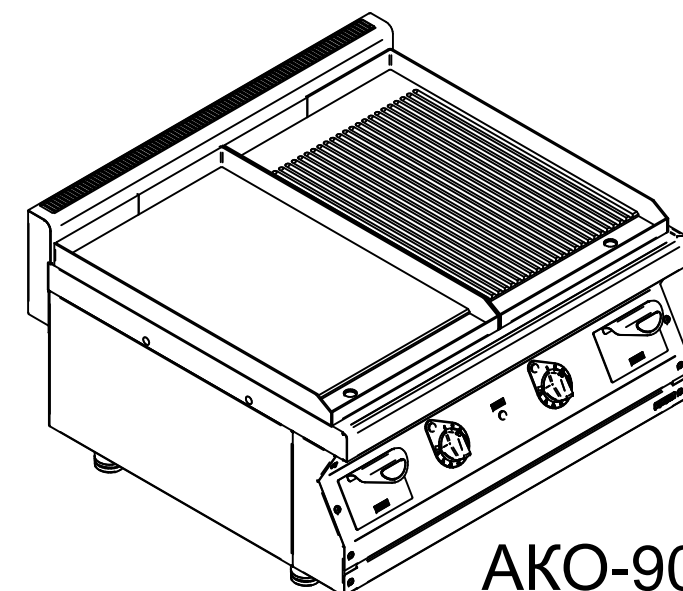
AKO-80/1H-C-01



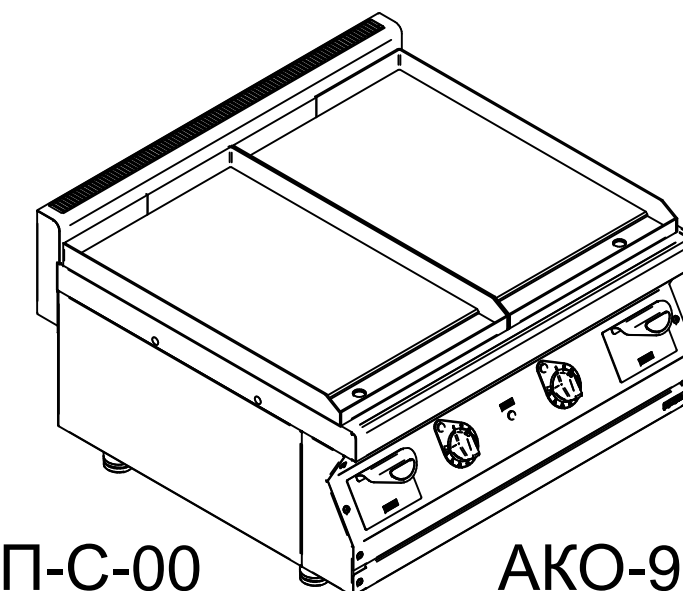
AKO-80/1H-C-02



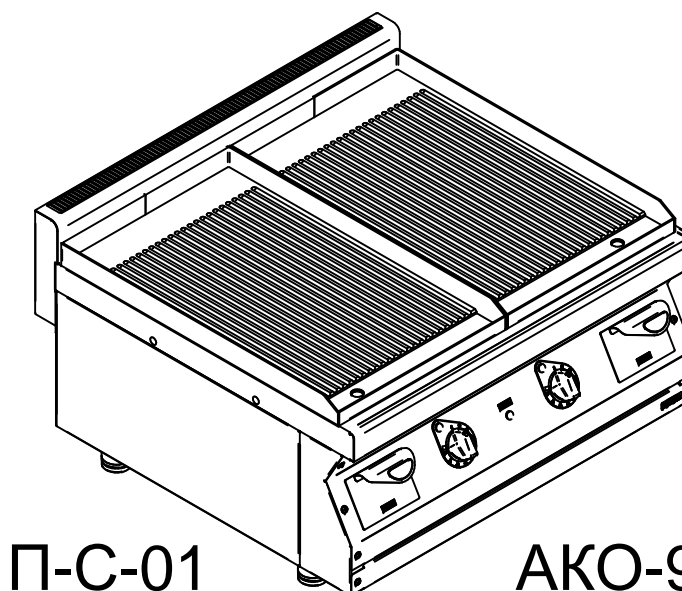
AKO-80/2H-C-00



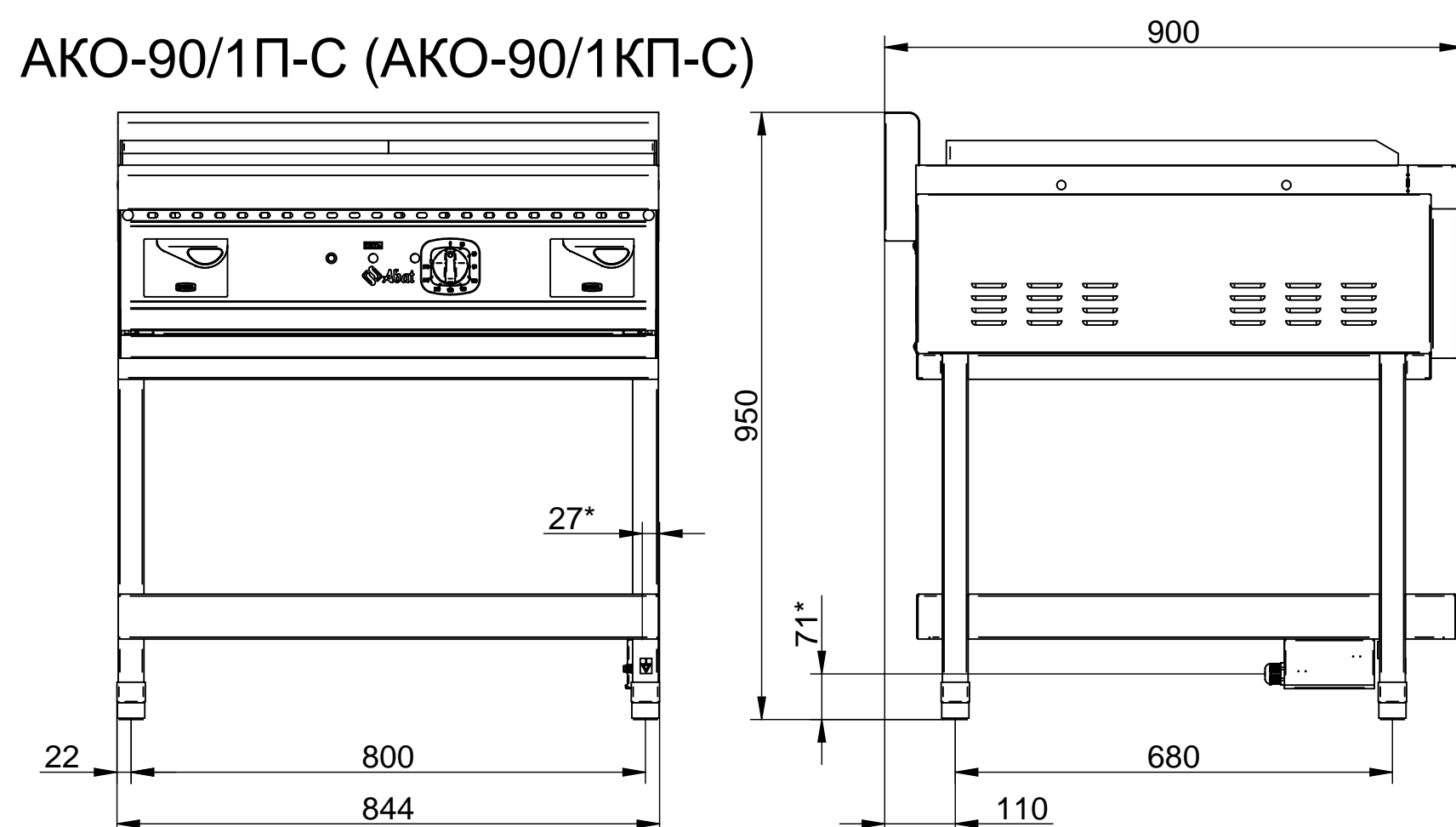
AKO-80/2H-C-01



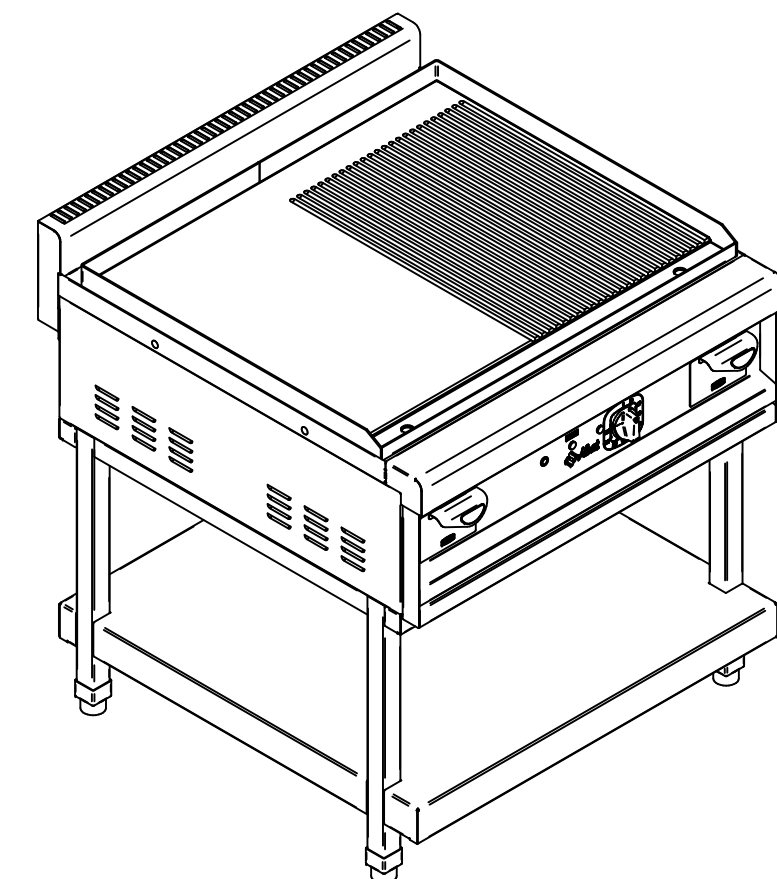
AKO-80/2H-C-02



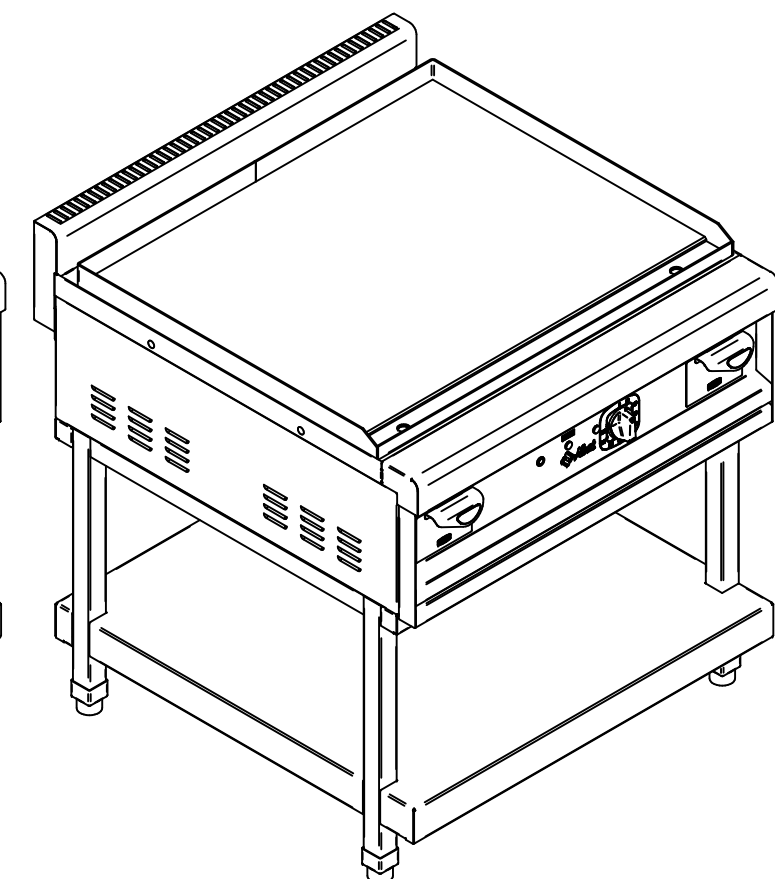
AKO-90/1П-С (AKO-90/1КП-С)



AKO-90/1П-С-00



AKO-90/1П-С-01



AKO-90/1П-С-02

